



A0030S

微航姿参考系统 (mini-AHRS)

1. 总体描述

A0030S 陀螺转角仪是基于 MEMS (微机电系统) 惯性传感元件的超小型、高精度惯性测算系统, 该系统可以在任意时刻、任意运动状态下精确输出载体的航向角以及其它辅助传感信号 (加速度、温度等)。由于系统采用了可借助先进的 MEMS 技术进行标准化、批量化大规模生产的元器件, 大幅度降低了产品成本。

为适应各种场合, A0030S 具有单航向角、陀螺且含加三轴速度计信号输出。可被广泛应用于 AGV 小车、航空、航天、航海、无人机、机器人、工业设备监控、汽车电子等场合。



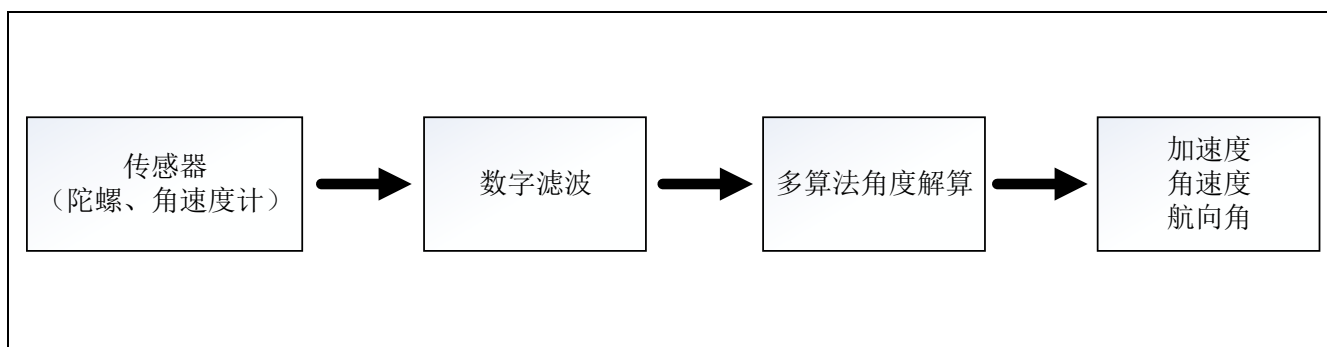
2. 产品特性

- 电源电压: 5~24V (24V @ 耐受最高环境工作温度 70°C)
- 零偏漂移: <math><0.5^\circ/h</math>
- 水平方位角输出
- 实时加速度, 角速率输出
- 数据输出方式:
 - RS232 (默认)、RS485 (可选)
 - CAN (可选)
- 高速数据输出: 100Hz (可配置)
- 高可靠性, 防水、防震、防电磁干扰
- MTBF: >5000 小时
- 外壳设计: 军工级, 硬铝合金灌封技术, 适应于各类严酷环境
- 尺寸大小: 50mm \times 45mm \times 21mm
- 接口: 5/6芯微型航空连接器
- 工作环境温度: -40 ~ +85 °C

3. 应用场合

- 动中通、卫星接收机平台稳定系统
- 飞行控制系统 (无人机、多旋翼、直升机, 等)
- 舰船控制系统 (水上、水下、ROV)
- 移动机器人、AGV
- 各类平台姿态稳定系统

4. 系统架构示意图：



5. 接口定义：

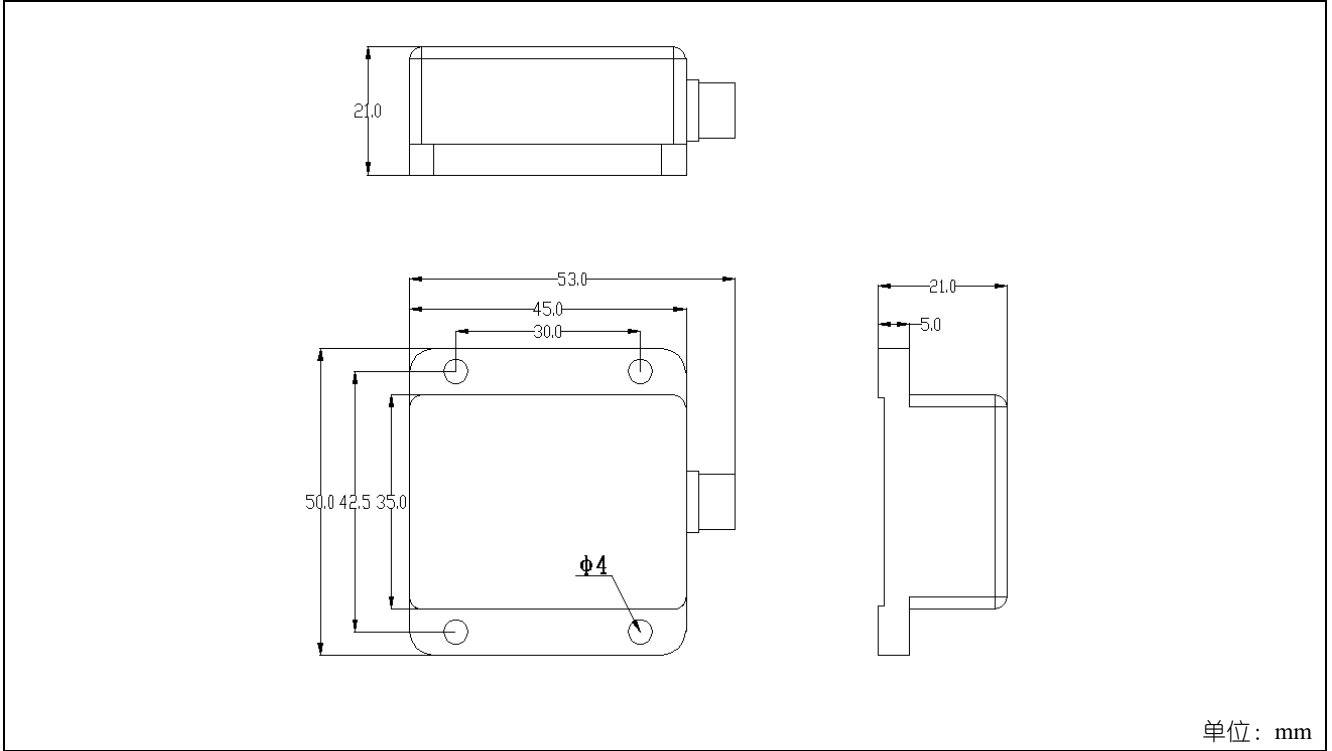
线芯颜色	名称	说明
CAN输出		
红	VCC	电源正极 (5~24VDC)
黑	GND	电源地
棕	CAN_H	CAN接口H
绿	CAN_L	CAN接口L
RS232输出		
棕	VCC	电源正极 (5~24VDC)
黑	GND	电源地
白	RS232_TX	RS232数据发送
蓝	RS232_RX	RS232数据接收
灰	RS232_GND	RS232信号地
RS485输出		
棕	VCC	电源正极 (5~24VDC)
黑	GND	电源地
白	RS485_A	RS485A
蓝	RS485_B	RS485B



6. 性能指标

项目	数值	说明
航向指标		
量程	±180°	
精度	随时间发散, 航向角发散速率约为0.5° /小时	
分辨率	0.01°	
陀螺指标		
陀螺仪量程	±300°/s	
噪声	<0.05°/s (RMS)	
零点误差	<0.05°/s	
零偏漂移	<0.5°/h	
零漂重复性	<0.05°/s	
刻度因子非线性度	0.2%	
加速度计指标		
量程	±2g	±6g可选
非线性	0.5%	
噪声	400ug/√Hz	
环境条件		
工作温度	-40 ~ +85 ° C	
防水等级	IP66	
电气性能		
输入电压	5~24VDC	10% 24V @ 耐受最高环境工作温度70°C
供电电流	40mA@12VDC	
数据协议		
默认	RS232	RS485、CAN接口可选择
波特率	115200	
数据更新率	100Hz	可配置
机械参数		
尺寸	50mm × 45mm × 21mm	
重量	约70g	
连接器	5/6芯微型航空连接器	

7. 外观图



8.订购信息

A0030S.XX	-XXX	-XX	-XX	-XX	说明
					<p>输出模式: GA= GYRO_Z_ACC</p> <p>输出方式: R0= RS232 (默认) 00= RS485 C0= CAN</p> <p>加速度计量程范围: 02= ±2g</p> <p>陀螺量程范围: 300= ±300°/sec</p> <p>产品编号: A0030S . X =内部管控</p>

订购编号 (举例)	型号说明	封装说明
A0030S.A-300-02-R0-GA	默认陀螺量程±300°/sec, 加速度计量程±2g, RS232 输出, GYRO_Z_ACC 模式	铝合金外壳



9. 修订记录

修订	日期	说明
V0.5	2019年9月	增加上电自适应初始化功能
V0.4	2018年12月	增加输出功能、更改图片等
V0.3	2018年11月	更新选型表
V0.2	2018年8月	支持24V电源输入
V0.1	2018年8月	初始版本



附录 1: 通讯接口及协议说明

1. RS232、RS485:

- 波特率: 115200
- 数据位: 8
- 停止位: 1
- 校验位: 无
- 流控制: 无

2. CAN:

- 波特率: 250K
- 方式: 标准帧 (ID: 0x146)

注: CAN输出配置可根据客户要求定制, 以上为默认配置。

3. GYRO_Z_ACC 输出协议 (可定制):

数据串包含 58 个字节。具体描述见下表:

上电过程中请保持产品静止, 初始化未完成时, 输出信息均为 0, 初始化完毕才能正常输出信息。

域名	字节大小	描述
起始码	3	依次0x4E 0x4A 0x35
初始化标志位	1	0x00: 正在初始化 0x94: 初始化完毕
加速度计的x轴	4	float型浮点数的四个字节, 高字节在前, 单位: g
加速度计的y轴	4	float型浮点数的四个字节, 高字节在前, 单位: g
加速度计的z轴	4	float型浮点数的四个字节, 高字节在前, 单位: g
预留	4	0
预留	4	0
陀螺的z轴	4	float型浮点数的四个字节, 高字节在前, 单位: deg/s
预留	4	0
预留	4	0
预留	4	0
温度	4	float型浮点数的四个字节, 高字节在前, 单位: °C
航向角	4	float型浮点数的四个字节, 高字节在前, 单位: deg
内部信息	4	内部辅助信息输出, 用户请忽略
内部信息	4	内部辅助信息输出, 用户请忽略
和校验	2	高字节在前, 低字节在后, 前面所有数据之和

**公司销售、技术支持联系方式 (<http://www.jxnajie.com>)**• **总公司 (集团总部, 浙江省 嘉兴市)**

电话: 0573-83987328

传真: 0573-83987380

联系人: 刘先生

邮箱: lh@jxnajie.com

地址: 浙江省嘉兴市南湖区亚中路 551 号 2 号楼

邮编: 314000

• **华北区域 (北京代表处)**

销售联系人: 刘先生

联系电话: 0573-83987328 18924672422

地 址: 北京市海淀区信息路 15 号金融科技大厦 801 室

邮编: 100085

• **华东区域 (上海子公司)**

销售联系人: 刘先生

联系电话: 0573-83987328 18924672422

地 址: 上海康桥路 787 号 7 号楼 221 室

邮编: 201315

• **华南区域 (深圳代表处, 香港)**

销售联系人: 刘先生

联系电话: 0573-83987328 18924672422

地 址: 深圳市福田区车公庙 210 栋西座 4G03

• **华西区域 (成都子公司)**

销售联系人: 刘先生 杨先生

联系电话: 0573-83987328 13658007670

地 址: 成都市高新西区天辰路 88 号 4 号楼 3 单元 4 楼

For English:

Jiaxing Synargy Micro-Electronics technology (China) Co., Ltd.

2nd Floor, Building #2, 551Yazhong Road, Nanhu District, Jiaxing, Zhejiang Province, China, 314000

Phone: +86-0573-83987328

Email: lh@jxnajie.com

版权所有 © 2019 嘉兴市纳杰微电子技术有限公司保留所有权利。嘉兴市纳杰微电子技术有限公司拥有这个文件, 并根据许可协议提。该文件只能根据许可协议的期限使用和复制。没有嘉兴市纳杰微电子技术有限公司批准或明确许可前, 该文件的任何部分不可以被复制, 传播或翻译成任何形式和方式的电子, 机械, 人工, 光学内容或其他内容。嘉兴市纳杰微电子技术有限公司